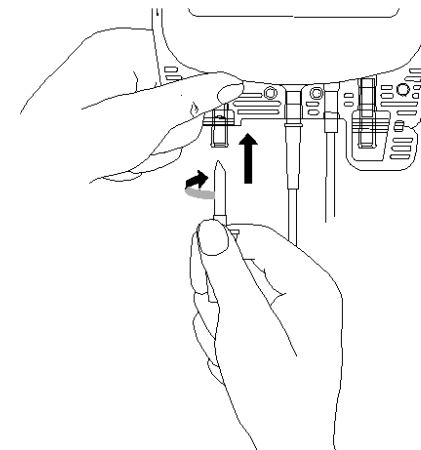
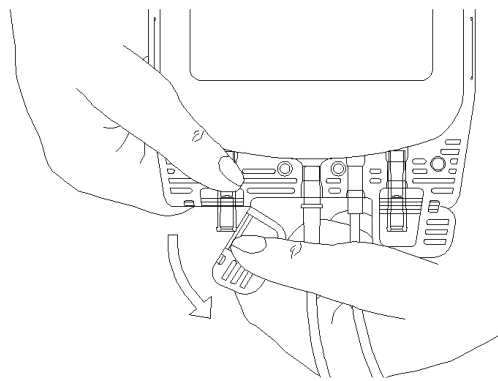
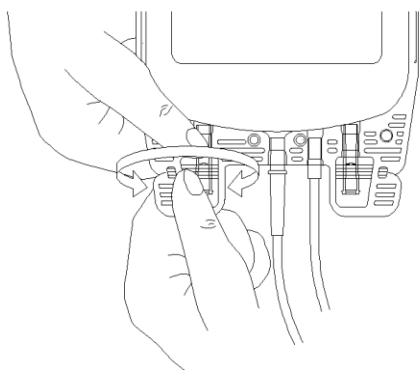


# Käyttöohjeet porttien avaamiseen ja Fresenius Kabi -veripussien käyttöönottoon

## Yleistä:

Fresenius Kabi -veripussijärjestelmien porttien mitat ovat ISO 3826-1: 2003 -ohjeiden mukaiset. Portin pituus takaa tiiveyden käytettäessä lävistäjiä, jotka on suunniteltu ISO 1135-4: 2004 -standardin mukaisesti. Fresenius Kabi -veripussijärjestelmiä voidaan käyttää verenantoletkustojen kanssa, joiden lävistäjä on silikonipinnoitettu.

## Käyttöohje:



- Desinfioi kädet.
- Poista porttia suojaava repäistävä huppu.
- Hupun alla ollutta porttia ei ole välttämätöntä desinfioida.
- Tartu porttiin liukupinnan reunan ulkopuolelta.

- Aseta veriletkuston piikki porttiin. Piikin kääntäminen helpottaa liukumista portissa.
- Huomio: Älä missään vaiheessa kosketa portin suuaukkoa tai sisään menevää piikkiä.
- Myös piikin lopullinen poisto helpottuu käyttämällä kiertävää liikettä ulosvedettäessä.