

(pt-br) Suporte para coleta de medula óssea

Para uso com o kit de coleta de medula óssea.

Descrição:

O Suporte para coleta de medula óssea consiste em:

- (1) Base
- (1) Haste de suporte
- (1) Suporte da bolsa de coleta com parafuso borboleta
- (1) Trava da bolsa de coleta

Indicações e utilização:

O Suporte para coleta de medula óssea foi projetado para ser usado com o kit de coleta de medula óssea.

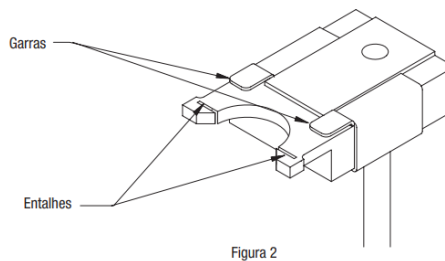
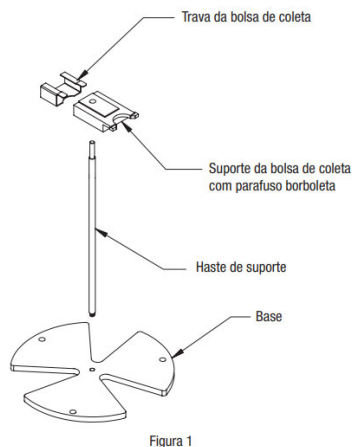
Precauções:

Esterilizar antes do uso.

O Suporte para coleta de medula óssea deve ser esterilizado antes de cada uso conforme as instruções abaixo. Quando montado, o Suporte para coleta de medula óssea fica pesado e deve ser colocado sobre uma mesa resistente.

Instruções de uso:

1. Limpe e esterilize o Suporte para coleta de medula óssea desmontado conforme as instruções abaixo.
2. Apresente os componentes estéreis do Suporte para coleta de medula óssea ao campo estéril e monte conforme a seguir (consulte as figuras):
 - a. Parafuse a haste de suporte na cavidade rosqueada na base (consulte a Figura 1).
 - b. Deslize a trava de coleta (com o lado das garras para cima) no suporte da bolsa de coleta até que a garra chegue ao entalhe do suporte da bolsa de coleta (consulte a Figura 2).
 - c. Coloque o suporte e a trava da bolsa de coleta sobre a haste de suporte (consulte a Figura 1).
 - d. Aperte o parafuso borboleta do suporte da bolsa de coleta contra a haste de suporte.



Métodos de limpeza e esterilização validados:

OBSERVAÇÃO: localização da limpeza e esterilização conforme os POPs institucionais.

Materiais necessários para limpeza e esterilização:

- Luvas
- Detergente enzimático (ENZOL ou equivalente)
- Água de torneira
- Água deionizada
- Escova de náilon não abrasiva
- Panos que não soltem fiapos
- Autoclave
- Bandeja de aço inoxidável para esterilização com alças rígidas e base perfurada de aproximadamente 20" x 13" x 3,5" (50,8 x 33 x 8,8 cm)
- Invólucro para Esterilização Kimberly-Clark KIMGUARD ONE-STEP KC400 (ou equivalente)

Limpeza:

Desmonte o Suporte para coleta de medula óssea antes de limpar. Use luvas durante a limpeza.

1. Para desmontar (consulte a Figura 1), desaperte o parafuso borboleta do suporte da bolsa de coleta na haste de suporte.
2. Retire o suporte e a trava da bolsa de coleta da haste de suporte.
3. Deslize a trava de coleta para removê-la do suporte da bolsa.

Esterilização:

Desmonte e limpe o Suporte para coleta de medula óssea antes da esterilização por calor úmido/vapor.

1. Coloque todos os componentes na bandeja de esterilização.
2. Envolve a bandeja com o invólucro para esterilização Kimberly-Clark KIMGUARD ONE-STEP KC400 (ou equivalente).
3. Coloque a bandeja na esterilização pré-vácuo por um ciclo completo de quatro (4) minutos conforme os parâmetros a seguir:
 - a. Temperatura de esterilização: 132 °C (270 °F)
 - b. Tempo de esterilização: ciclo completo de quatro (4) minutos
 - c. Tempo de secagem: 20 minutos
 - d. Siga as POPs institucionais para manusear e esterilizar os componentes.

Inspeção visual para reutilização:

1. Desmonte, limpe e esterilize o Suporte para coleta de medula óssea antes da inspeção visual.
2. Com uma iluminação adequada, faça a inspeção visual de todos os componentes buscando deteriorações inaceitáveis (corrosão, formação de pites).
3. Monte todos os componentes conforme as Instruções de uso para garantir que se encaixam corretamente.
4. Se essas condições não forem identificadas, recomenda-se não reutilizar o equipamento.

4. Desenrosque a haste de suporte da base.
5. Prepare a solução enzimática em um recipiente apropriado, diluindo uma (1) onça (30 mL) de detergente ENZOL (ou equivalente) em um galão (4 L) de água de torneira à temperatura de 20-25 °C.
6. Enxágue os componentes do Suporte para coleta de medula óssea em água corrente (a 20-25 °C) até ficarem limpos.
7. Emerja todos os componentes na solução de detergente enzimático e deixe-os de molho por dois (2) minutos.
8. Retire os componentes da solução de detergente e esfregue todas as superfícies por um (1) minuto usando uma escova de náilon não abrasiva.
9. Enxágue todos os componentes em água corrente (20-25 °C) por um (1) minuto.
10. Enxágue todos os componentes em água deionizada por um (1) minuto.
11. Seque todos os componentes com um pano que não solte fiapos e deixe-os secar completamente.
12. Se todos os componentes não estiverem visivelmente limpos, repita todos os passos do processo de limpeza. Se ainda assim os componentes não ficarem visivelmente limpos, descarte o suporte de forma segura. Assegure-se de ter uma iluminação adequada para fazer a inspeção visual.

Símbolos com definições:

Atenção, consulte as instruções para uso



Código



Número de série



Data de fabricação



Fabricante



Unidade de produção/Fabricado por

Rx only

Apenas para os EUA. A lei federal dos EUA restringe a venda deste dispositivo a um prestador de cuidados de saúde qualificado ou por ordem do mesmo.



Fresenius Kabi AG
61346 Bad Homburg / Germany
Tel.: +49 (0) 61 72 / 686-0
www.fresenius-kabi.com

For US: 1-800-933-6925



Fresenius Kabi Warrendale
770 Commonwealth Drive
Warrendale, PA 15086
USA

Made in US

Importado y distribuido por:

Fresenius Kabi México S.A. de C.V.
Av. Paseo del Norte No. 5300-A,
Colonia San Juan de Ocotán,
C.P. 45010, Zapopan, Jalisco, México

Registrado por:

Fresenius HemoCare Brasil Ltda.
Rua Roque Gonzáles, 128
06855-690, Jardim Branca Flor
Itapeverica da Serra – SP
SAC: 0800 707 3855
CNPJ: 49.601107/0001-84
Registro ANVISA nº. 10154450209
Suporte para Kit de Coleta de Medula Óssea

Imported and distributed by:

Fresenius Kabi Philippines, Inc.
18F Aeon Center Bldg., Northgate Cyberzone
Alabang-Zapote Rd cor Bridgeway Avenue, Filinvest City
Alabang, Muntinlupa City, 1781 Philippines

ENZOL is a trademark of Johnson & Johnson.

KIMGUARD ONE-STEP is a trademark of
Kimberly-Clark Corporation.

© 2024 Fresenius Kabi AG. All rights reserved.